The background is a dark blue technical drawing on a grid. It features a large gear with a cyan outline on the right side. On the left, there are various mechanical parts and dimensions, including a circular component with a diameter of 40, a part with a diameter of 25, and a part with a diameter of 20. A circular callout on the right contains the text 'ΙΝΖΕΝΕΡΗ ΤΑ ΚΟΜΠ'ΥΤΕΡΗ ΓΡΑΦΙΚΑ'.

ΙΝΖΕΝΕΡΗ ΤΑ ΚΟΜΠ'ΥΤΕΡΗ ΓΡΑΦΙΚΑ

Вимоги до початку вивчення дисципліни



</>

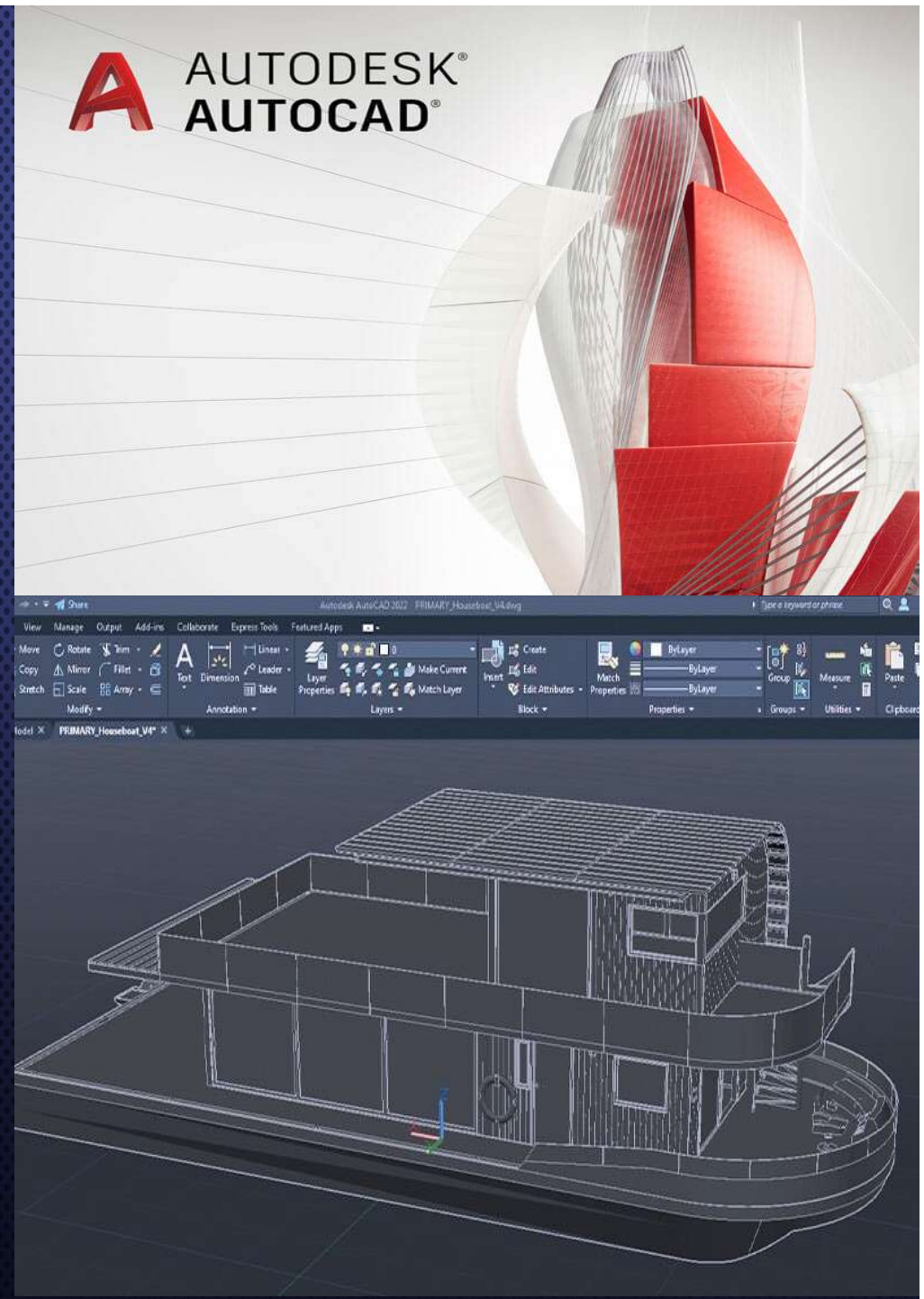
Базові знання з
дисциплін:
«Комп'ютерні системи
мережі»,
«Програмування»,
«Математика»



Освітньо-професійний ступінь	Фаховий молодший бакалавр
Курс	3
Семестр	5
Обсяг дисципліни та розподіл годин аудиторної та самостійної роботи	4 кредити ЄКТС аудиторні заняття: лекції - 20 годин, лабораторні - 58 годин, самостійна робота - 42 години.

ЩО БУДЕ ВИВЧАТИСЯ

ОСНОВИ ІНЖЕНЕРНОЇ ТА
КОМП'ЮТЕРНОЇ ГРАФІКИ,
З ФОКУСОМ НА ВИКОРИСТАННЯ
ПРОГРАМНОГО ЗАБЕЗПЕЧЕННЯ
AUTOCAD ДЛЯ РОЗРОБКИ
ТА СТВОРЕННЯ ЧЕРТЕЖІВ.
СТУДЕНТИ ОВОЛОДІЮТЬ
ТЕХНІКАМИ СТВОРЕННЯ ТА
РЕДАГУВАННЯ ГРАФІЧНИХ
ЕЛЕМЕНТІВ



ЦК, ЯКА ЗАБЕЗПЕЧУЄ ВИКЛАДАННЯ

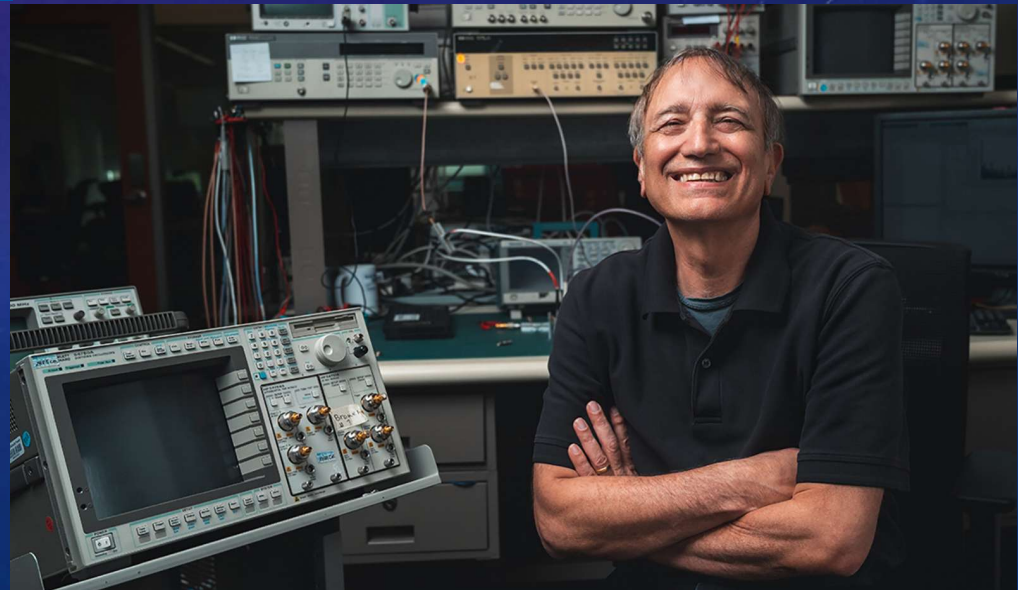
:



Циклова комісія
інформаційних
технологій та
природничо-
математичних дисциплін

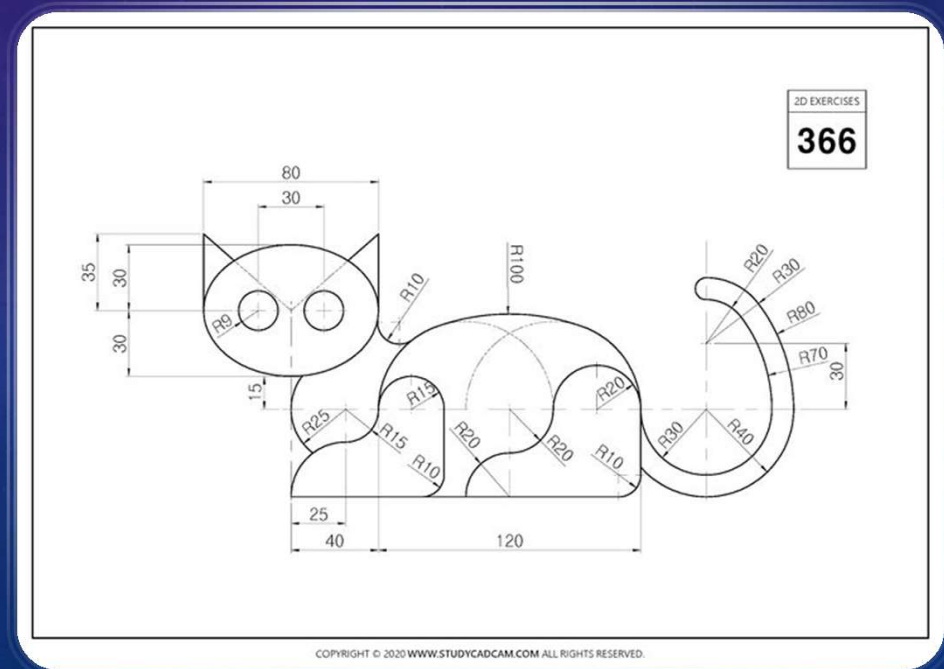
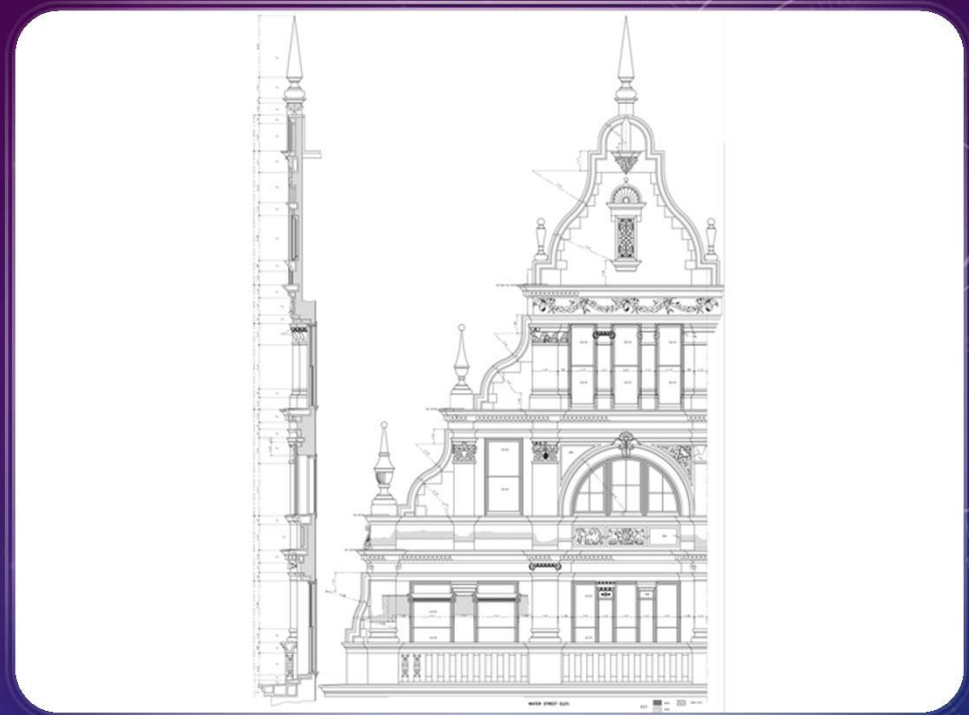
Рівень ФПО

П'ятий рівень
Національної
рамки кваліфікації



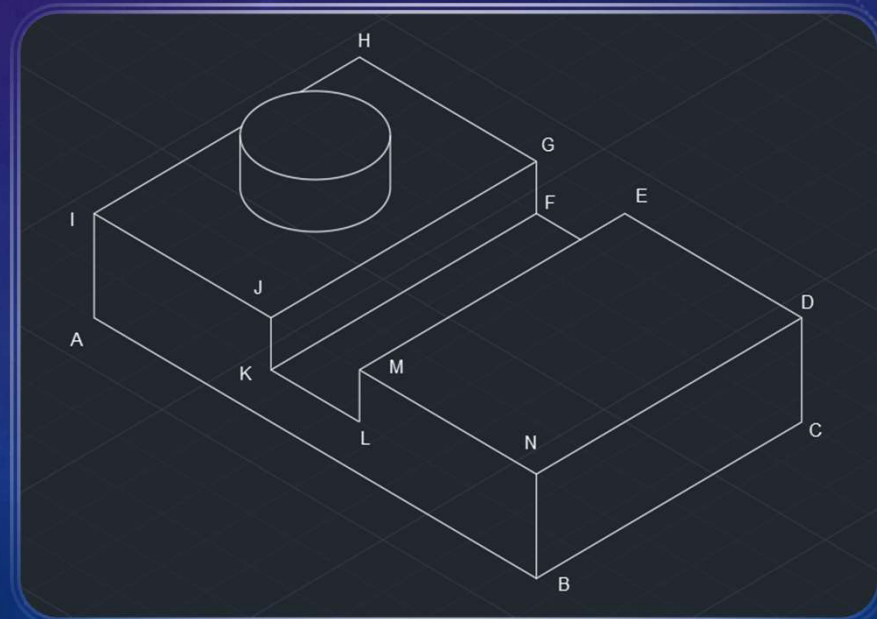
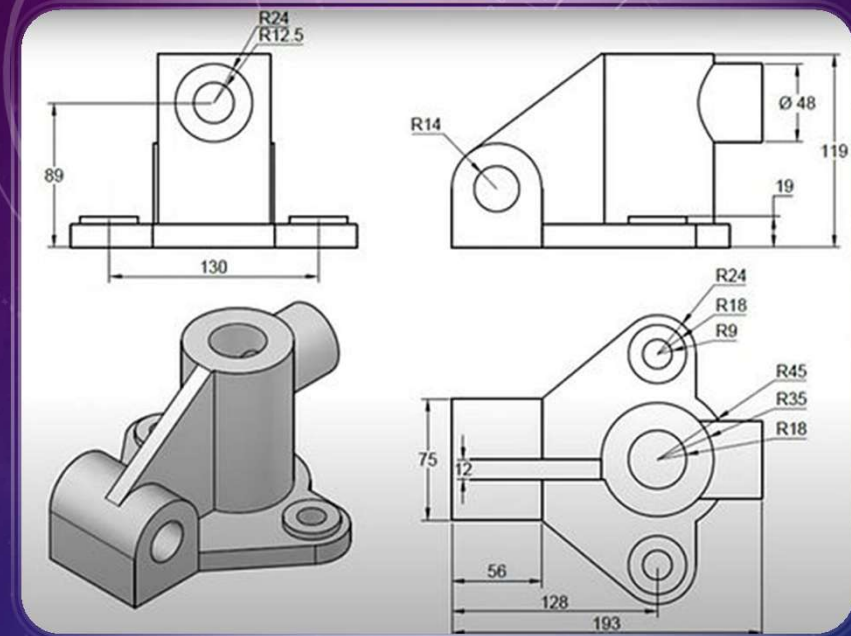
ЗДОБУВАЧ ОСВІТИ БУДЕ ЗНАТИ:

- сутність інженерної та комп'ютерної графіки, основні концепції та категорії цієї галузі. Також, він отримає знання щодо створення та редагування графічних зображень, використання програмного забезпечення, зокрема AutoCAD, для інженерного моделювання та розробки чертежів.



А ТАКОЖ БУДУТЬ ВМІТИ:

РОЗРОБЛЯТИ ТА ОПТИМІЗОВУВАТИ
ГРАФІЧНІ ЕЛЕМЕНТИ В АВТОКАДІ, ВИКО
РИСТОВУВАТИ ІНСТРУМЕНТИ 2D ТА 3D
МОДЕЛЮВАННЯ. ТАКОЖ, ЗМОЖЕ ВПРО
ВАДЖУВАТИ ТА АДАПТУВАТИ СУЧАСНІ
ТЕХНОЛОГІЇ ГРАФІЧНОГО ДИЗАЙНУ В ІН
ЖЕНЕРНІЙ ТА КОМП'ЮТЕРНІЙ ГРАФІЦІ
ДЛЯ ПОКРАЩЕННЯ ВІЗУАЛІЗАЦІЇ ТА ДО
КУМЕНТУВАННЯ ІНЖЕНЕРНИХ ПРОЕКТІ
В. КУРС СПРЯМОВАНИЙ НА РОЗВИТОК
ТВОРЧИХ НАВИЧОК У СФЕРІ ІНЖЕНЕРН
ОЇ ТА КОМП'ЮТЕРНОЇ ГРАФІКИ В КОНТ
ЕКСТІ РОЗРОБКИ ЧЕРТЕЖІВ В AUTOCAD.



ЗАВДАННЯ НАВЧАЛЬНОЇ ДИСЦИПЛІНИ

• вивчення теоретичних основ інженерної та комп'ютерної графіки, аналіз сучасних тенденцій у цій галузі. Студенти оволодіють технологіями створення та редагування графічних зображень, використання програмного забезпечення, зокрема AutoCAD, для інженерного моделювання та розробки чертежів. Курс спрямований на розвиток творчих навичок у сфері інженерної та комп'ютерної графіки та взаємодії з інноваційними технологіями в цій області.