

БІЛГОРОД-ДНІСТРОВСЬКИЙ КОЛЕДЖ
ПРИРОДОКОРИСТУВАННЯ, БУДІВНИЦТВА
ТА КОМП'ЮТЕРНИХ ТЕХНОЛОГІЙ

СПЕЦІАЛЬНІСТЬ 123
«КОМП'ЮТЕРНА ІНЖЕНЕРІЯ»

**Архітектура і програмування
мікроконтролерів**

ЦК, яка забезпечує викладання: циклова комісія інформаційних технологій та природничо-математичних дисциплін.

Рівень ФПО: п'ятий рівень Національної рамки кваліфікації.

Освітньо-професійний ступінь: фаховий молодший бакалавр.

Семестровий контроль: екзамен.



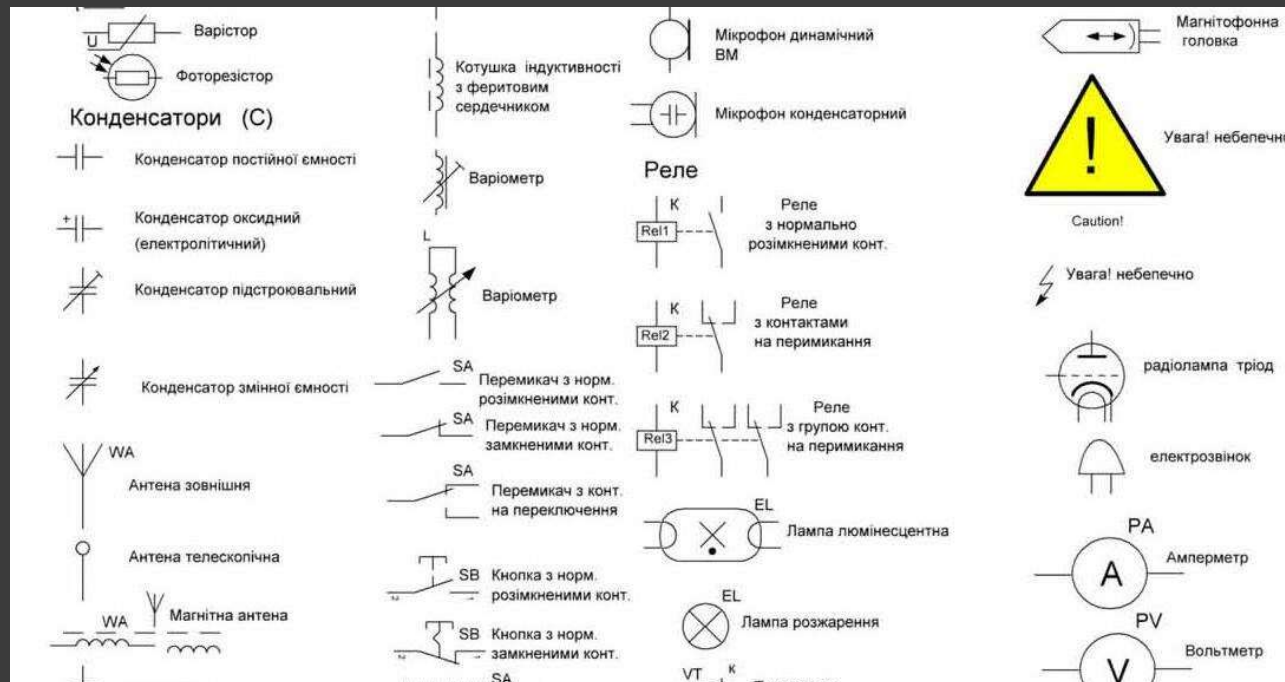
Що буде вивчатися:

архітектура і мова асемблера мікроконтролера, методи і засоби для розроблення і налагодження схем та програм, послідовні і паралельні інтерфейси до периферійних пристроїв та датчиків різних типів.



Завдання навчальної дисципліни:

вивчення архітектури мікроконтролерів, мови асемблера, методів та засобів для розроблення і налагодження схем та програм, організації та роботи з пам'яттю SRAM, FLASH, EEPROM.



Завдання навчальної дисципліни:

підключення периферійних пристроїв до портів введення/виведення, таймерів та лічильників, каналів передачі даних, компараторів, аналого-цифрових перетворювачів.



Здобувач освіти буде знати:

програмну архітектуру мікроконтролера; систему команд, адресацію і організацію пам'яті SRAM, FLASH, EEPROM.



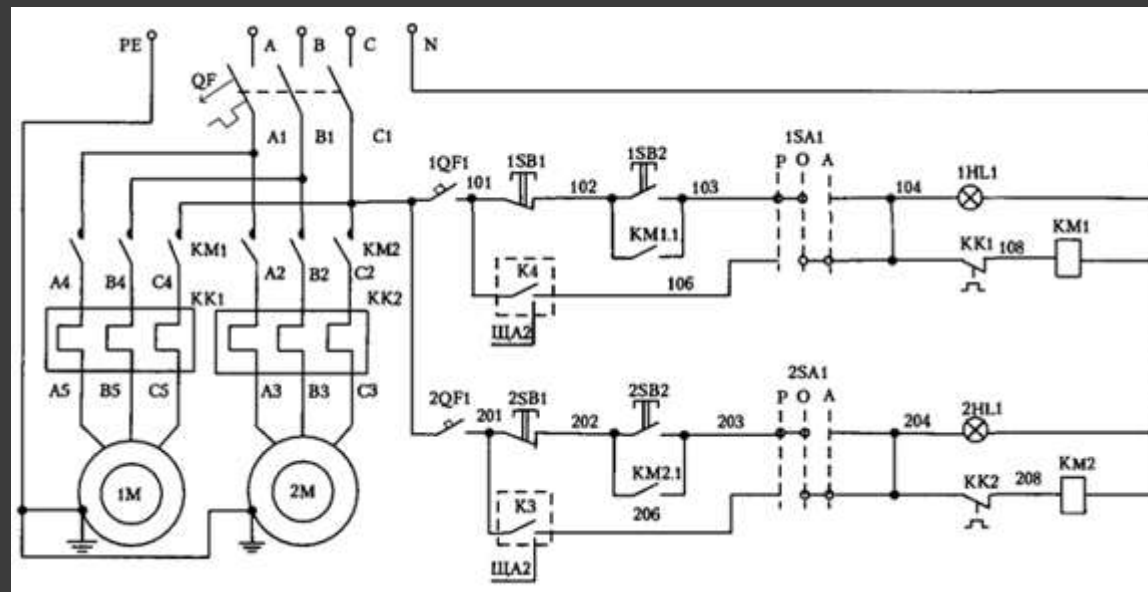
Здобувач освіти буде знати:

мову асемблера; підключення периферійних пристроїв до портів введення/виведення; таймери/лічильники; канали передачі даних UASRT, SPI, TWI; компаратор, АЦП; можливості та особливості роботи програмних пакетів САПР.



Здобувач освіти буде вмiти:

розробляти та налагоджувати на мовi асемблера програми для мiкроконтролерiв; розробляти та макетувати електричнi принципи схеми iз мiкроконтролерами та периферiйними пристроями рiзних типiв. використовувати новi САПР для програмування мiкроконтролерiв.



Дякуємо за увагу!

Обирайте з розумом!

